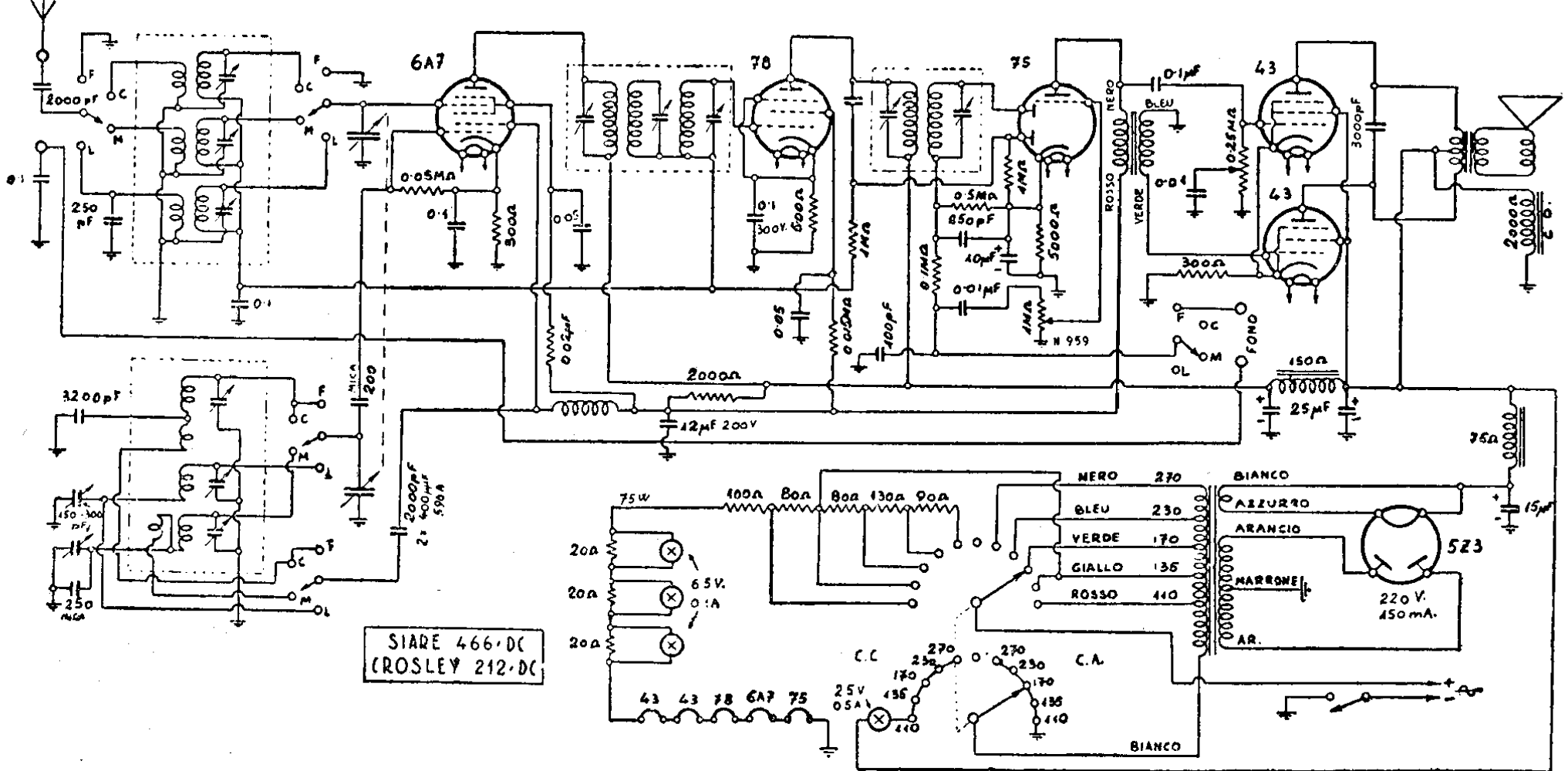


434



SIARE 466 D.C.
 CROSLY 212 D.C.

RADIO SIARE. — Modelli « Siare 466 D. C. » e « Crosley 212 D. C. ». - Corrente continua alternata. -
 Produzione 1937. - Media frequenza: 468 kHz.